



stalgast

ekspert gastronomiczny

INSTRUKCJA OBSŁUGI

v1.0 - 06.2009

Zmywarka uniwersalna

MODEL: 802102, 802103, 802122, 802123



SPIS TREŚCI

1. INSTRUKCJE BEZPIECZEŃSTWA	3
2. WARUNKI BEZPIECZEŃSTWA	3
3. BUDOWA	4
3.1. Przeznaczenie urządzenia	4
3.2. Panel sterowania.....	4
4. DANE TECHNICZNE	5
5. MONTAŻ.....	5
5.1. Instalacja do źródeł zasilania.....	5
5.2. Podłączenie urządzenia do sieci wodno-kanalizacyjnej.....	5
5.3. Otwór spustowy.....	6
5.4. Ustawienia urządzenia	6
5.5. Pierwszy rozruch	6
6. OBSŁUGA.....	7
6.1. Czynności wykonywane przed rozpoczęciem zmywania.....	7
6.2. Ładowanie zmywarki	8
6.3. Uruchomienie urządzenia	8
6.4. Opróżnianie zbiornika pod koniec dnia.....	9
7. CZYSZCZENIE I KONSERWACJA.....	9
7.1. Codzienne czyszczenie.....	10
7.2. Przeglądy okresowe	10
7.3. Przestoje w pracy urządzenia	10
8. PROBLEMY, PRZYCZYNY, ROZWIĄZANIA	11
9. USUWANIE ZUŻYTYCH URZĄDZEŃ	11
10. GWARANCJA.....	11

Dziękujemy Państwu za zakup naszego produktu. Przed pierwszym użyciem prosimy dokładnie zapoznać się z niniejszą instrukcją obsługi.

Kopiowanie niniejszej instrukcji bez zgody producenta jest zabronione.

Zdjęcia oraz rysunki mają charakter poglądowy i mogą różnić się od zakupionego urządzenia.

UWAGA: Przed pierwszym użyciem urządzenia należy dokładnie zapoznać się z instrukcją obsługi. Instrukcję należy przechowywać w bezpiecznym oraz dostępnym dla personelu miejscu. Producent zastrzega sobie prawo do zmiany parametrów technicznych urządzeń bez zapowiedzi. Zdjęcia, rysunki oraz opisy urządzeń mają charakter poglądowy.

I. INSTRUKCJE BEZPIECZEŃSTWA

- Nieprawidłowa obsługa i niewłaściwe użytkowanie może spowodować poważne uszkodzenie urządzenia lub zranienie osób.
- Urządzenie może być stosowane wyłącznie w celu, do którego zostało zaprojektowane.
- Producent nie ponosi żadnej odpowiedzialności za szkody spowodowane nieprawidłową obsługą i niewłaściwym użytkowaniem urządzenia.
- W czasie użytkowania zabezpiecz urządzenie i wtyczkę kabla zasilającego przed kontaktem z wodą lub innymi płynami. W przypadku, gdyby przez nieuwagę urządzenie wpadło do wody, należy natychmiast wyciągnąć wtyczkę z kontaktu, a następnie zlecić kontrolę urządzenia specjalście.

Nieprzestrzeganie tej instrukcji może spowodować zagrożenie życia.

- Nigdy nie otwieraj samodzielnie obudowy urządzenia.
- Nie wtykaj żadnych przedmiotów w obudowę urządzenia.
- Nie dotykaj wtyczki kabla zasilającego wilgotnymi rękami.
- Regularnie kontroluj stan wtyczki i kabla. W przypadku wykrycia uszkodzenia wtyczki lub kabla, zleć naprawę w wyspecjalizowanym punkcie naprawczym.
- W przypadku, gdy urządzenie spadnie lub ulegnie uszkodzeniu w inny sposób, przed dalszym użytkowaniem zawsze zleć przeprowadzenie kontroli i ewentualną naprawę w wyspecjalizowanym punkcie naprawczym.
- Nigdy nie naprawiaj urządzenia samodzielnie - **może to spowodować zagrożenie życia.**
- Chroń kabel zasilający przed kontaktem z ostrymi lub gorącymi przedmiotami i chroń go z dala od otwartego ognia. Jeżeli chcesz odłączyć urządzenie z kontaktu, zawsze chwytaj za wtyczkę, nigdy nie ciągnij za kabel.
- Zabezpiecz kabel (lub przedłużacz), aby nikt przez omyłkę nie wyciągnął go z kontaktu lub się o niego nie potknął.
- Kontroluj funkcjonowanie urządzenia w czasie użytkowania.
- Dzieci nie uświadamiają sobie zagrożeń, jakie może spowodować użytkowanie urządzeń elektrycznych. Nigdy nie pozwalaj dzieciom posługiwać się elektrycznymi urządzeniami bez nadzoru.
- Jeżeli urządzenie nie jest w danej chwili użytkowane lub jest właśnie czyszczone, zawsze odłącz je od źródła zasilania, wyciągając wtyczkę z kontaktu.
- **Uwaga :** Jeżeli wtyczka kabla zasilającego jest podłączona do kontaktu, urządzenie cały czas pozostaje pod napięciem.
- Wyłącz urządzenie, zanim wyciągniesz wtyczkę z kontaktu.
- Nigdy nie ciągnij urządzenia za kabel zasilający.

2. WARUNKI BEZPIECZEŃSTWA

Producent nie ponosi odpowiedzialności za poniesione obrażenia lub uszkodzenie produktu wynikające z niezastosowania się do zaleceń zawartych w instrukcji obsługi, niewłaściwego wykorzystania urządzenia, stosowania nieoryginalnych części zamiennych oraz samodzielnych prób naprawy urządzenia.

Urządzenie należy podłączyć do linii uziemienia sieci elektrycznej zgodnie z przepisami i normami obowiązującymi w miejscu instalacji urządzenia.

Urządzenie cechuje zgodność z normami wprowadzonymi na mocy Dyrektywy Unii Europejskiej 2002/96/EC.

Odpowiednie składowanie urządzenia stanowi element przeciwdziałania zanieczyszczeniu środowiska.



Nie należy dodawać do zmywarki rozpuszczalników takich jak np. alkohol, terpentyna, ponieważ mogą one spowodować wybuch. Nie należy również umieszczać wewnątrz zmywarki naczyń z pozostawionymi resztkami produktów.

Zmywarki oraz jej elementów nie należy wykorzystywać jako drabiny lub podpory dla innych urządzeń lub przedmiotów.



Nie należy siadać ani opierać się na otwartych drzwiach zmywarki może spowodować to wypadek. W celu uniknięcia powyższej sytuacji należy zawsze zamykać drzwi urządzenia.

Woda pozostała na naczyniach po zakończeniu cyklu nie nadaje się do picia.



Urządzenie nie może być samodzielnie obsługiwane przez osoby nieletnie oraz osoby z ograniczonymi zdolnościami intelektualnymi, fizycznymi oraz czuciowymi, które nie są w stanie w pełni zastosować się do zasad zawartych w niniejszej instrukcji obsługi. Obsługa urządzenia przez w/w. osoby może się odbywać wyłącznie pod nadzorem.

3. BUDOWA

3.1. Przeznaczenie urządzenia

Zmywarka jest przeznaczona wyłącznie do profesjonalnego użytku i powinna być obsługiwana przez przeszkolony personel. Urządzenie jest stosowane do zmywania naczyń (talerze, miski, kubki, sztucze, tace itp.) oraz innych podobnych elementów wykorzystywanych w gastronomii i pokrewnych jej gałęziach w zgodności z międzynarodowymi przepisami i normami dotyczącymi warunków bezpieczeństwa w zakresie elektryki i mechaniki (CEI-EN-IEC 60335-2-58/61770) oraz kompatybilności elektromagnetycznej (CEI-IEC-EN 55014-1/-2, 61000-3;4, 50366).

3.2. Panel sterowania

802103,802123

rys. 1



802102, 802122

rys. 2



	Włącznik/wyłącznik		Lampka kontrolna
	Standardowy cykl mycia		Przycisk pompy spustowej
	Lampka kontrola bojlera		

4. DANE TECHNICZNE

Model	802102, 802103	802122, 802123
Wymiary (WxDxH)	580x610x840 mm	580x610x840 mm
Napięcie zasilające	400V/3+N	230V/I
Częstotliwość	50 Hz	50 Hz
Maksymalne zużycie energii	4,9 kW	3,9 kW
Moc boileru	4,5 kW	3,5 kW
Moc zbiornika	2,5 kW	2,5 kW
Moc pompy myjącej	0,4 kW	0,4 kW
Ciśnienie wody zasilającej	200-400 kPa	200-400 kPa
Temperatura wody zasilającej	50 – 60 °C	50 – 60 °C
Twardość wody w sieci wodnej	7 – 12 °dF	7 – 12 °dF
Zużycie wody	2,4 l/cykl	2,4 l/cykl
Pojemność boileru	7 l	7 l
Pojemność zbiornika	26 l	26 l
Standardowy czas trwania cyklu przy temperaturze wody w sieci wodnej 50°C	180 sek	180 sek
Poziom hałasu	66 dB(A)	66 dB(A)
Ochrona	4 IPX	4 IPX
Waga netto	64 kg	64 kg
Typ kabla zasilającego	H05VV-F	H05VV-F
Temperatura wyparzenia	95 °C	95 °C

5. MONTAŻ

5.1. Instalacja do źródeł zasilania

Podłączenie urządzenia do sieci elektrycznej może zostać przeprowadzone wyłącznie przez pracowników serwisu technicznego zgodnie z obowiązującymi przepisami prawnymi.

Parametry elektryczne urządzenia zostały zawarte w tabeli w punkcie 4.

Niedozwolone jest wykonanie jednego zabezpieczenia elektrycznego dla dwóch urządzeń.

Niezbędne jest zamontowanie wyłącznika głównego oraz wyłącznika różnicowo-prądowego.

Obydwa wyłączniki należy zamontować w miejscu szybko i łatwo dostępnym w taki sposób, aby gwarantowały odłączenie urządzenia od źródła zasilania prądem elektrycznym zgodnie z kategorią II.



Urządzenie jest w pełni odłączone od źródła zasilania prądem elektrycznym wyłącznie wówczas, gdy wyłącznik główny ustawiony jest w pozycji wyłączony (OFF).

Urządzenie należy podłączyć za pomocą przyłącza umieszczonego w tylnej, dolnej części urządzenia.

Przewodnik zabezpieczający (PE) oznaczony jest kolorem żółto-zielonym, przewodnik zerowy (N) niebieskim a przewodniki fazowe (L1, L2, L3) odpowiednio czarnym, szarym, brązowym.

5.2. Podłączenie urządzenia do sieci wodno-kanalizacyjnej

Rury wodne oraz elektryczny przewód zasilający wystają z tylnej części urządzenia. Rurę zasilania wodnego należy podłączyć do wylotu 3/4" .

Do wykonania podłączenia należy użyć wyłącznie nową rurkę.

W celu zachowania bezpieczeństwa wartość ciśnienia wody powinna zawierać się pomiędzy 2-4 bary. W przypadku, gdy ciśnienie jest wyższe należy zainstalować reduktor ciśnienia.

Zawór główny należy zainstalować nad rurką doprowadzającą wodę do urządzenia. Zawór główny powinien zostać zamontowany w miejscu łatwo dostępnym; z tego względu nie należy go montować za urządzeniem.

Czas trwania cyklu został podany dla temperatury wody zasilającej 50°C.

W przypadku, gdy urządzenie zostanie podłączone do zimnej wody czas trwania cyklu może ulec zwiększeniu, ponieważ urządzenie zostało wyposażone w ciśnieniowy system płukania o stałej temperaturze.

5.3. Otwór spustowy

Urządzenie zostało wyposażone w rurę spustową, którą należy zainstalować na poziomie podłogi z zastosowaniem odpowietrzacza.



Przed uruchomieniem urządzenia należy się upewnić, czy rura zasilająca i spustowa nie zostały wygięte, zablokowane lub w jakikolwiek inny sposób uszkodzone w trakcie instalacji.

5.4. Ustawienia urządzenia

Urządzenie należy przynieść w miejsce instalacji, odpakować i sprawdzić zawartość opakowania. W przypadku stwierdzenia uszkodzenia urządzenia lub któregoś z jego elementów należy o tym fakcie niezwłocznie powiadomić firmę transportową.

Elementy opakowania należy trzymać z daleka od dzieci i zwierząt domowych, ponieważ mogą spowodować wypadek.

Wszystkie materiały użyte do opakowania urządzenia są przyjazne dla środowiska i mogą być bezpiecznie składowane w odpowiednim miejscu.

Elementy przeznaczone do recyklingu oznaczone są w następujący sposób:

PE – polietylen: zewnętrzne opakowanie, obwoluta instrukcji, opakowania zabezpieczające

PP – polipropylen: uchwyty

PS – pianka polistyrenowa: zabezpieczenia krawędzi, pokrywa opakowania.

Drewniane oraz kartonowe elementy urządzenia należy pozostawiać w miejscach do tego przeznaczonych zgodnie z obowiązującymi przepisami prawnymi.

Niedozwolone jest składowanie elementów urządzenia oraz urządzenia bezpośrednio w środowisku naturalnym.

Urządzenie zostało wykonane ze stali nierdzewnej oraz elementów metalowych, które można łatwo zdemontować. Plastikowe elementy urządzenia zostały oznaczone odpowiednim symbolem.



Przyłącza do urządzenia muszą odpowiadać normom obowiązującym w miejscu instalacji.

Producent nie ponosi odpowiedzialności za poniesione obrażenia lub uszkodzenie produktu wynikające z niezastosowania się do norm obowiązujących w miejscu instalacji.

Przed instalacją urządzenia należy się upewnić, czy elementy wrażliwe na wilgoć zostały we właściwy sposób zabezpieczone przez zmoczeniem np.: podczas mycia urządzenia.

Urządzenie należy ustawić w pożądanym miejscu a następnie zdjąć opakowanie ochronne.

Urządzenie należy wypoziomować za pomocą poziomicy oraz czterech regulowanych nóżek zapewniając tym samym stabilność pracy urządzenia. Jakikolwiek inny sposób wypoziomowania urządzenia powinien zostać zatwierdzony przez producenta.

5.5. Pierwszy rozruch



Przed uruchomieniem urządzenia należy sprawdzić poprawność działania elektrycznego systemu zabezpieczeń. Wykonanie powyższej czynności oraz pierwszy rozruch urządzenia mogą być wykonane wyłącznie przez pracowników serwisu technicznego, którzy przeprowadzą również krótkie szkolenie w zakresie funkcjonowania urządzenia.

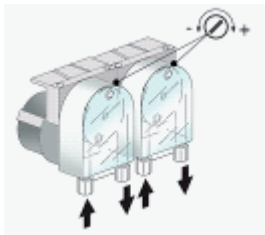
Każde urządzenie zostało wyposażone w licznik zużycia płynu nabtyszczającego. Natomiast licznik zużycia płynu myjącego jest na wyposażeniu tylko niektórych modeli urządzenia.

Pojemnik na płyn myjący oraz nabtyszczający należy umieścić w odpowiednim miejscu a następnie należy podłączyć rurki ssące: czerwoną do płynu myjącego oraz przezroczystą do płynu nabtyszczającego.

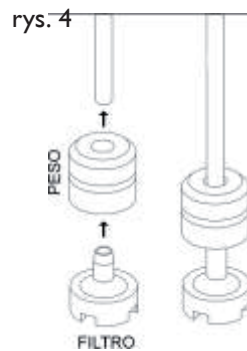
Przed podłączeniem rurek ssących należy przyczepić odważniki (w celu utrzymania rurek na dnie pojemników) oraz założyć filtry. (rys. 4)

W celu regulacji należy użyć śrub regulacyjnych pokazanych na rysunku 3. Zaleca się, aby regulacji dokonywał personel firmy dostarczającej płyn nabtyszczający oraz myjący.

rys. 3



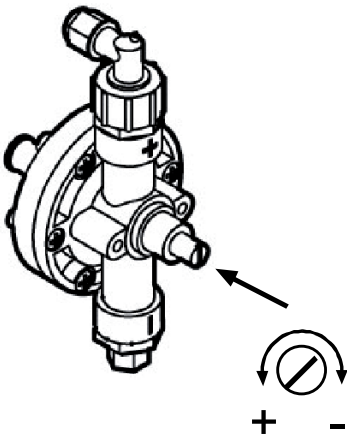
rys. 4



W przypadku, gdy liczniki obydwu płynów nie zostały zamontowane przed instalacją urządzenia, może to zostać wykonane w późniejszym czasie za pomocą odpowiedniego kompletu narzędzi.

Ewentualnie zewnętrzny licznik może zostać podłączony poprzez łącze elektryczne za pomocą przewodu elektrycznego 2x0,5mm H05 RN-F. Przewód należy podłączyć poprzez przejście wskazane na schemacie danych technicznych zgodnie z parametrami elektrycznymi urządzenia oraz z obowiązującymi przepisami prawnymi.

rys. 5



Parametry licznika: 230V/50Hz, 15W.

Licznik zużycia płynu myjącego należy podłączyć do zmywarki za pomocą czerwonej rurki zamieszczonej powyżej licznika.

6. OBSŁUGA

6.1. Czynności wykonywane przed rozpoczęciem zmywania

Należy używać płynów myjących i nabtyszczających przeznaczonych wyłącznie do zmywarek przemysłowych.

Niedozwolone jest wykorzystywanie płynów myjących przeznaczonych do zmywania ręcznego.




Zaleca się stosowanie płynów wyprodukowanych specjalnie do niniejszej zmywarki.



Podczas napełniania pojemników na płyn należy uważać, aby nie włączyć urządzenia, ponieważ może to spowodować uszkodzenie lub awarię urządzenia.

Niedozwolone jest mieszanie różnych płynów myjących, ponieważ może to doprowadzić do uszkodzenia licznika.

Przemysłowe płyny myjące mogą wywoływać podrażnienia. Dlatego też należy zawsze przestrzegać zaleceń zamieszczonych na opakowaniu płynu.

Należy odkręcić zawór.	Sprawdź:		Należy wyłączyć przełącznik główny; napis "OFF" pojawi się na wyświetlaczu.
	Poziomy płyn myjącego i nabtyszczającego w pojemnikach.	Poprawność założenia filtrów, poprawność rotacji dyszy, przepustowość urządzenia (czy wewnątrz urządzenia nie ma jakichkolwiek ciał obcych uniemożliwiających prawidłową pracę urządzenia).	
			

6.2. Ładowanie zmywarki

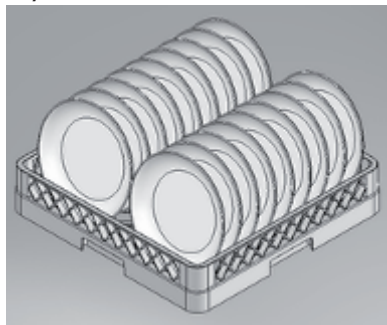
a. Talerze

Kosz może pomieścić 12 głębokich talerzy lub 18 płaskich talerzy.

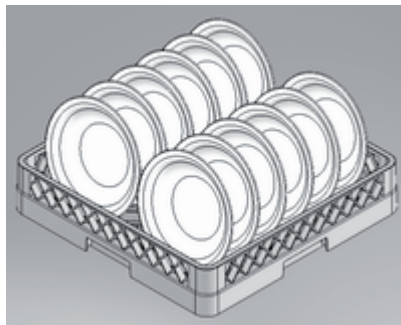
Należy usunąć resztki jedzenia z powierzchni talerzy.

Przed zmywaniem talerze z zaschniętym serem żółtym, jajkami itp. należy pozostawić w zimnej wodzie celem odmoczenia.

rys. 6



rys. 7



b. Szkło

Należy usunąć pozostałości ze szklanek, kieliszków itp.

Szklanki itp. należy ustawić w koszu denkiem do góry.



c. Sztućce

Należy użyć kosza do zmywania sztućców.


Zaleca się ułożenie sztućców uchwytami do dołu uważając na noże i widelce (możliwość skałeczenia).

6.3. Uruchomienie urządzenia


Należy aktywować włącznik umieszczony na ścianie, otworzyć drzwi zmywarki, umieścić korek przelewowy w odpowiednim miejscu i zamknąć drzwi urządzenia.


Należy nacisnąć włącznik . Lampka kontrolna napełniania wodą zbiornika oraz bojlera zacznie się świecić. Po napełnieniu zbiornika oraz bojlera wodą lampka kontrolna bojlera  zacznie świecić.

Należy włożyć kosz do zbiornika urządzenia i poczekać aż lampka kontrolna bojlera zgaśnie.

Aby uruchomić cykl mycia należy nacisnąć przycisk .

Po uruchomieniu cyklu mycia, lampka kontrolna zacznie się świecić. W przypadku otworzenia drzwi w czasie trwania cyklu mycia, program zatrzymuje się automatycznie. Po zamknięciu drzwi, program ulega zresetowaniu i aby uruchomić cykl mycia

należy ponownie włączyć przycisk .

Po zakończeniu programu, lampka kontrolna cyklu mycia wyłącza się a lampka kontrolna bojlera  zaczyna świecić.

Należy wyjąć kosz z komory urządzenia.

6.4. Opróżnianie zbiornika pod koniec dnia

a. Opróżnianie zbiornika pod koniec dnia w modelach wyposażonych w pompę spustową

Urządzenie należy wyłączyć poprzez naciśnięcie wyłącznika , następnie otworzyć drzwi urządzenia, usunąć korek przelewowy i przytrzymać przycisk pompy spustowej  do momentu, w którym zbiornik zostanie całkowicie opróżniony z wody.

W celu reaktywacji urządzenia korek przelewowy należy z powrotem umieścić na swoim miejscu, zamknąć drzwi do urządzenia a następnie nacisnąć włącznik. Natomiast jeżeli urządzenie nie będzie już użytkowane należy wyłączyć wyłącznik główny.

b. Opróżnianie zbiornika pod koniec dnia w modelach niewyposażonych w pompę spustową

Urządzenie należy wyłączyć poprzez naciśnięcie wyłącznika , następnie otworzyć drzwi urządzenia, usunąć korek przelewowy i poczekać aż woda całkowicie wycieknie ze zbiornika..

Korek przelewowy należy z powrotem umieścić na swoim miejscu, zamknąć drzwi do urządzenia a następnie zdeaktywować wyłącznik główny.



Nie należy wyłączać urządzenia, gdy woda jest jeszcze w zbiorniku. Przed wyłączeniem urządzeniem należy zawsze opróżnić zbiornik z wody. W przypadku zakończenia pracy z urządzeniem, po wykonaniu powyższego oraz ewentualnym zainicjowaniu cyklu regeneracji, należy obowiązkowo wyłączyć urządzenie poprzez naciśnięcie wyłącznika a następnie wyłączyć wyłącznik główny i zakręcić zawór wodny.

7. CZYSZCZENIE I KONSERWACJA

Pomimo, iż nie został opracowany specjalny program przeglądów okresowych urządzenia zaleca się sprawdzenie poprawności funkcjonowania urządzenia oraz jego zabezpieczeń przez pracownika serwisu technicznego dwa razy w roku.

Ewentualne uszkodzenie lub awaria urządzenia powstałe w wyniku niezastosowania się użytkownika do wskazówek zawartych w niniejszej instrukcji jak również nieprzestrzegania obowiązujących przepisów prawnych oraz norm nie zostanie potraktowane jako odpowiedzialność producenta.

7.1. Codzienne czyszczenie

Mycie urządzenia pod bieżącą wodą jak również wykorzystywanie do tego celu myjek ciśnieniowych jest zabronione.

a. Czyszczenie filtrów w trakcie dnia

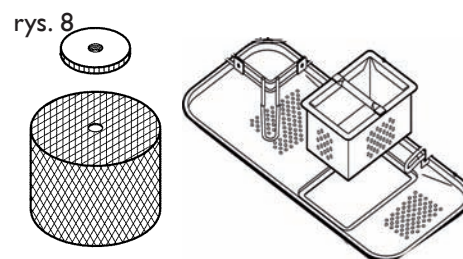
W przypadku intensywnego użytkowania urządzenia zaleca się czyszczenie filtrów co 30-40 cykli mycia, aby zapewnić prawidłowe funkcjonowanie urządzenia. W tym celu należy zastosować częściowe opróżnienie zbiornika z wody.

Należy wyjąć filtry uważając, aby tłuste osady i resztki jedzenia nie wpadły do otworu pod filtry. Należy wyczyścić filtry z resztek jedzenia i osadów a następnie obficie je spłukać. Do czyszczenia filtrów nie należy stosować ostrych narzędzi ani z ostrymi krawędziami.

Należy się upewnić, że osad wapienny również został usunięty, gdyż zapobiega to odkładaniu się jego warstwy na powierzchni filtrów.

Powierzchnie filtrów należy dokładnie wyczyścić wilgotną szmatką używając do tego celu neutralnych (nie żrących) detergentów nie zawierających chloru oraz środków nie powodujących korozji i mechanicznych uszkodzeń powierzchni stali nierdzewnej.

W celu uniknięcia powstania plam korozyjnych na powierzchniach ze stali nierdzewnej należy unikać stosowania żrących detergentów zawierających chloru oraz środków powodujących korozję i mechanicznych uszkodzeń powierzchni stali nierdzewnej. Do mycia podłogi i najbliższego otoczenia urządzenia należy używać detergentów nie powodujących uszkodzenia stali nierdzewnej.



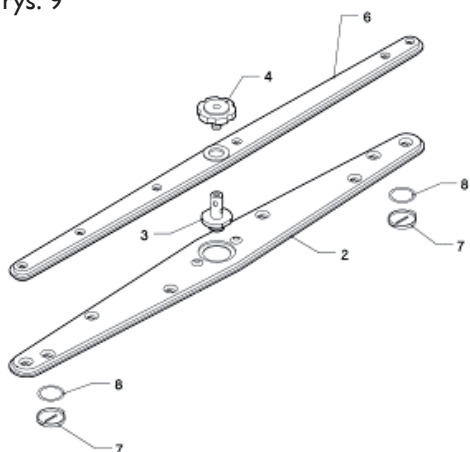
7.2. Przeglądy okresowe

Należy wymontować dysze rys.9 (dolną i górną 2-4) poprzez odkręcenie śrub (4). Należy odkręcić nasadki (7) znajdujące się na dwóch końcach dysz.

Należy wyczyścić otwory oraz dysze pod strumieniem wody. Do czyszczenia dysz nie należy stosować ostrych narzędzi oraz o ostrych krawędziach.

Po wyczyszczeniu dysz należy je ponownie zamontować.

rys. 9



Należy wyczyścić zewnętrzną powierzchnię urządzenia za pomocą mydła i wilgotnej szmatki a następnie dokładnie spłukać i wytrzeć do sucha.

7.3. Przestoje w pracy urządzenia

W przypadku, gdy nie przewiduje się użytkowania urządzenia przed dłuższy okres czasu niezbędne jest opróżnienie pojemników na płyn myjący oraz nabtyszczający w celu uniknięcia ich krystalizacji i w następstwie uszkodzenia pompy.

W związku z powyższym należy wyjąć rurki ssące z obydwu pojemników i umieścić je w misce wypełnionej czystą wodą. Należy przeprowadzić kilka cykli mycia a następnie opróżnić zbiornik z wody.

Ostatecznie należy wyłączyć wyłącznik główny i zakręcić zawór wodny. Rurki ssące należy podłączyć z powrotem do pojemników dopiero wówczas, gdy urządzenie będzie miało być ponownie wykorzystane (czerwoną rurkę do pojemnika na płyn myjący, przezroczystą rurkę do pojemnika na płyn nabtyszczający).

Niedozwolone jest pozostawianie włączonego urządzenia oraz odkręconego zaworu wodnego na dłuższy okres czasu przestoju w pracy urządzenia.

8. PROBLEMY, PRZYCZYNY, ROZWIĄZANIA

Problem	Przyczyna	Rozwiązanie
Lampka kontrolna urządzenia nie świeci się	Brak zasilania elektrycznego	Należy sprawdzić wykonanie podłączenia urządzenia do źródła zasilania prądem elektrycznym
Program mycia nie uruchamia się	Urządzenie nie jest jeszcze gotowe do pracy	Należy poczekać, aż lampka kontrolna bojlera zacznie świecić.
Nieprawidłowe mycie	Zablokowane dysze	Należy rozmontować a następnie wyczyścić dysze
	Zbyt mały poziom płynu myjącego lub/i niewłaściwy płyn myjący	Należy sprawdzić czy płyn przeznaczony jest do użytku w niniejszym urządzeniu oraz sprawdzić poziom płynu w pojemniku
	Niewłaściwe ustawienie talerzy oraz szkła	Należy prawidłowo ustawić talerze i szkło (punkt 6.1)
	Niska temperatura mycia	Należy sprawdzić wartość temperatury wyświetalnej na wyświetlaczu. Jeżeli jej wartość jest niższa niż 50°C należy skontaktować się z pracownikiem serwisu technicznego
	Nieprawidłowe ustawienie cyklu	Należy zwiększyć czas trwania cyklu, jeżeli zastawa jest bardzo brudna lub posiada zaschnięte resztki jedzenia
Nieprawidłowe spłukiwanie	Zablokowane dysze	Należy wyczyścić dysze oraz sprawdzić prawidłowość działania zmiękczacza do wody (jeżeli został zainstalowany)
	Osad wapienny na bojerze	
Plamy na szkle oraz sztućcach	Zbyt mały poziom płynu nabtyszczającego lub/i niewłaściwy płyn nabtyszczający	Należy sprawdzić czy płyn przeznaczony jest do użytku w niniejszym urządzeniu oraz sprawdzić poziom płynu w pojemniku. Jeżeli problem nadal występuje należy się skontaktować z pracownikiem serwisu technicznego
	Twarda woda (powyżej 12°dF lub zawiera dużo rozpuszczonej soli)	
Woda pozostaje w zbiorniku mimo próby jego opróżnienia	Rura spustowa jest nieprawidłowo zamontowana lub jest częściowo zablokowana	Należy sprawdzić czy rura spustowa oraz otwór spustowy nie zostały zablokowane oraz sprawdzić czy otwór spustowy nie znajduje się za wysoko


9. USUWANIE ZUŻYTYCH URZĄDZEŃ

Po zakończeniu okresu użytkowania sprzętu lub kupując nowy w firmie Stalgast możecie Państwo oddać stare urządzenie. Przyślijcie ją do nas a wyspecjalizowana firma zutylizuje ją zgodnie z Ustawą o zużytych sprzęcie elektrycznym i elektronicznym (Dz. U. 2005 Nr 180 poz. 1495)

10. GWARANCJA

Sprzedawca odpowiada z tytułu rękojmi bądź gwarancji.



Symbol  umieszczony na urządzeniu lub w dokumentacji urządzenia oznacza, iż po zużyciu nie jest traktowany jako odpad domowy. Z tego względu musi zostać dostarczony w miejsce, w którym zostanie prawidłowo zdeponowany oraz poddany recyklingowi. Składowanie zużytego urządzenia oraz przekazanie do odpowiedniej instytucji zajmującej się odpadami elektrycznymi oraz elektronicznymi należy wykonać zgodnie z obowiązującymi przepisami prawnymi.

Więcej informacji na ten temat uzyskają Państwo w przedsiębiorstwach utylizacji lub u producenta

W przypadku stwierdzenia uszkodzeń wynikających z powstania osadów wapnia w urządzeniu , nie podlegają one naprawie gwarancyjnej

Wymianie gwarancyjnej nie podlegają takie elementy jak: żarówki, elementy gumowe, elementy grzewcze zniszczone kamieniem kotłowym, śruby oraz elementy ulegające naturalnemu zużyciu np; palniki, uszczelki gumowe oraz wszelkiego rodzaju elementy uszkodzone mechanicznie.